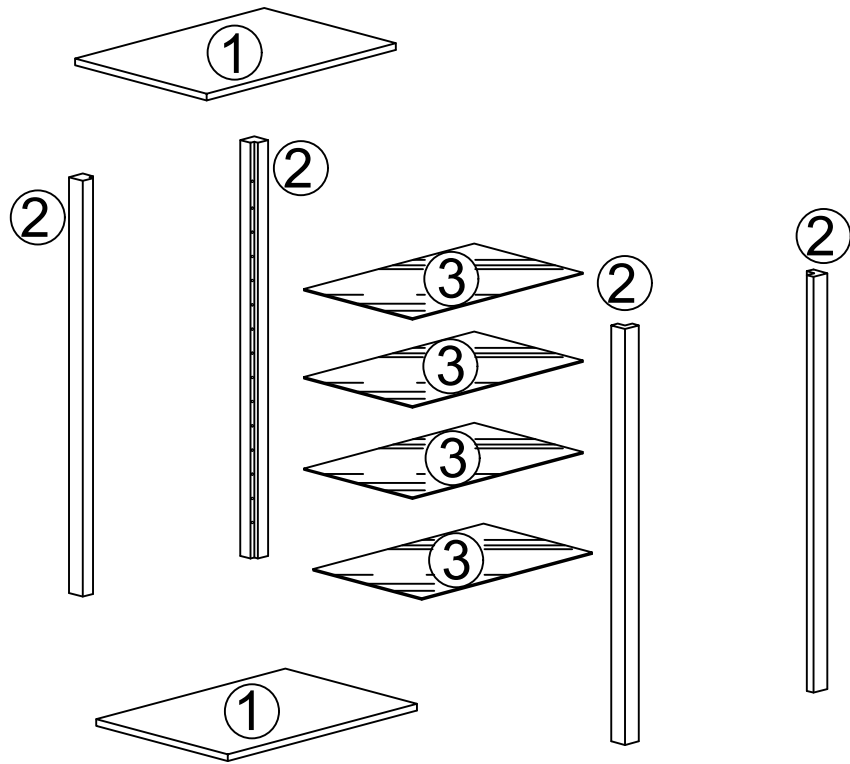


Details

	L	B	pcs
1	518	360	2
2	1100	38/38	4
3	466	297/4	4



VCM.

service@vcm-gruppe.de

Aufbauanleitung

Artikel: VCM Vitrine "Glasol IV"

Service Ref. #054

