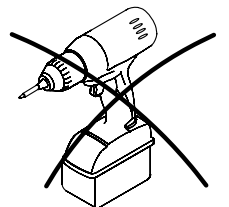
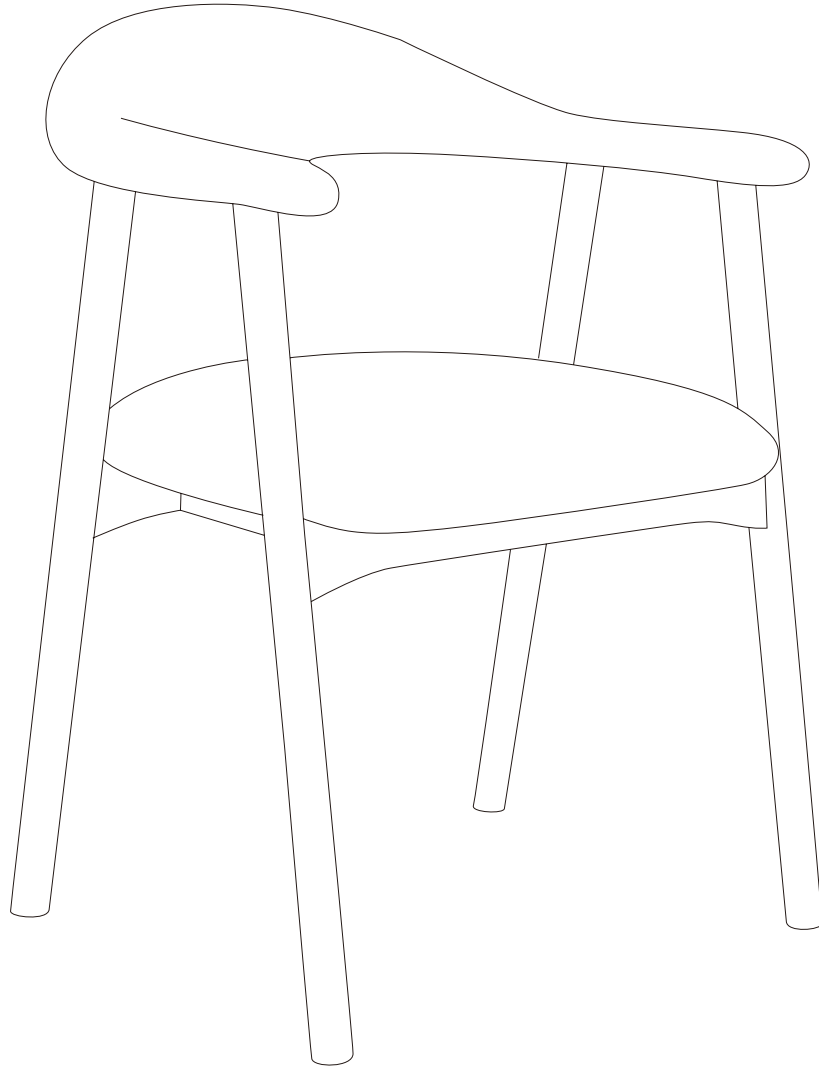
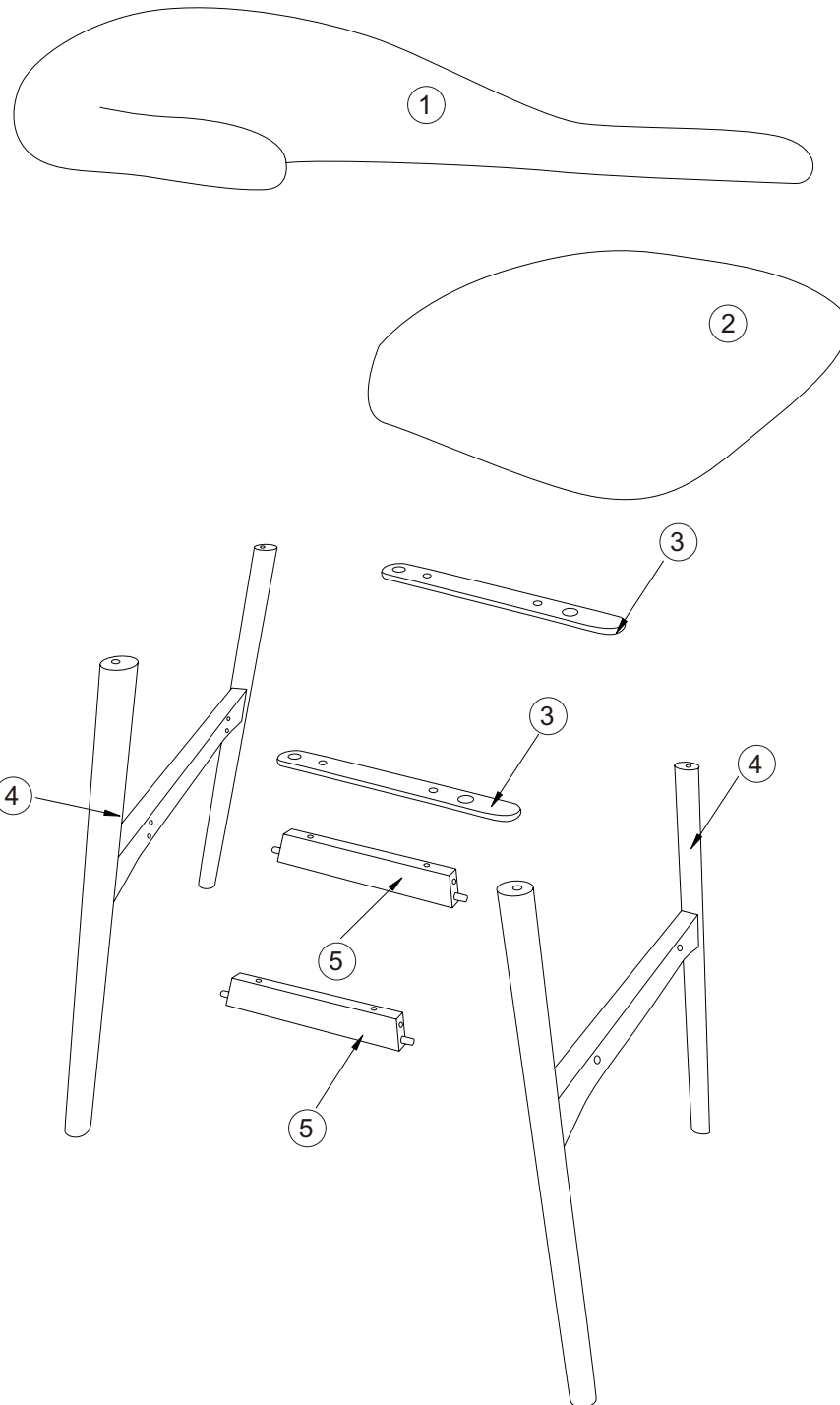
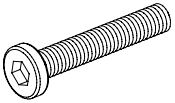
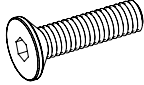
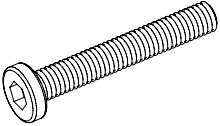
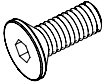


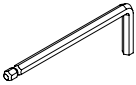
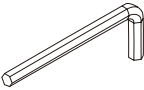


ADDI

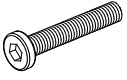

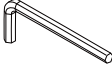


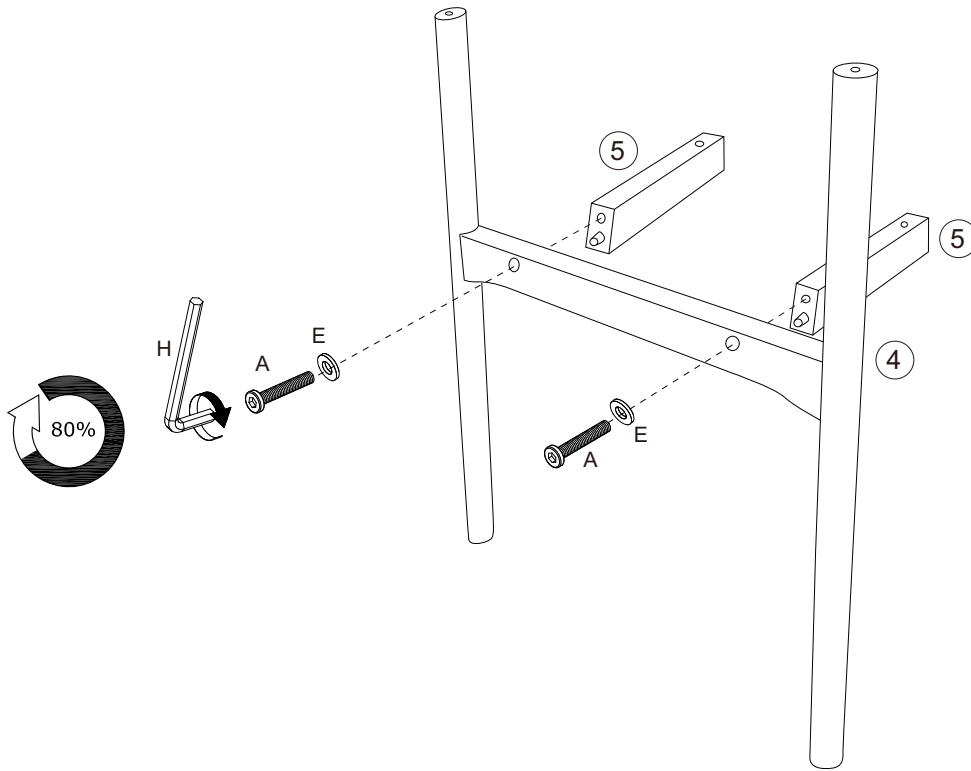
| | | | |
|---|---|-------------|---|
| | | | ✓ |
| ① | 1 | 465x560x125 | |
| ② | 1 | 480x450x60 | |
| ③ | 2 | 250x30x5 | |
| ④ | 2 | 645x565x30 | |
| ⑤ | 2 | 280x25x45 | |



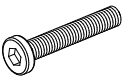

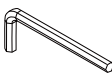
| | | | | |
|--|--|--|--|---|
| <p>A x 4</p>  <p>M6x35 mm</p> | <p>B x 4</p>  <p>M6x20 mm</p> | <p>C x 4</p>  <p>M6x45 mm</p> | <p>D x 4</p>  <p>M6x16 mm</p> | <p>E x 8</p>  <p>Ø6/Ø13 mm</p> |
| <p>F x 4</p>  <p>Ø25x5 mm</p> | <p>G x 1</p>  <p>4 mm</p> | <p>H x 1</p>  <p>5 mm</p> | | |

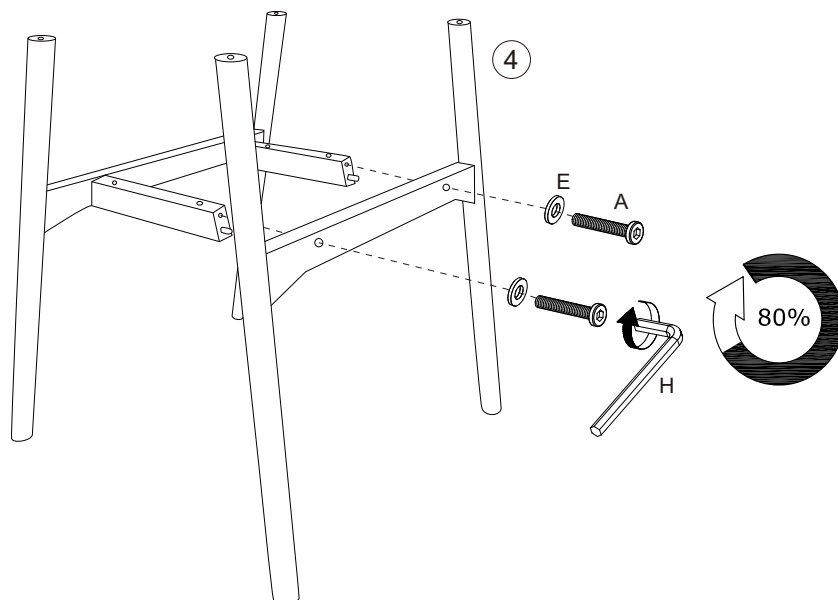
1

| | | |
|--|---|--|
| A x 2  M6x35 mm | E x 2  Ø6/Ø13 mm | H x 1  5 mm |
|--|---|--|

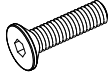



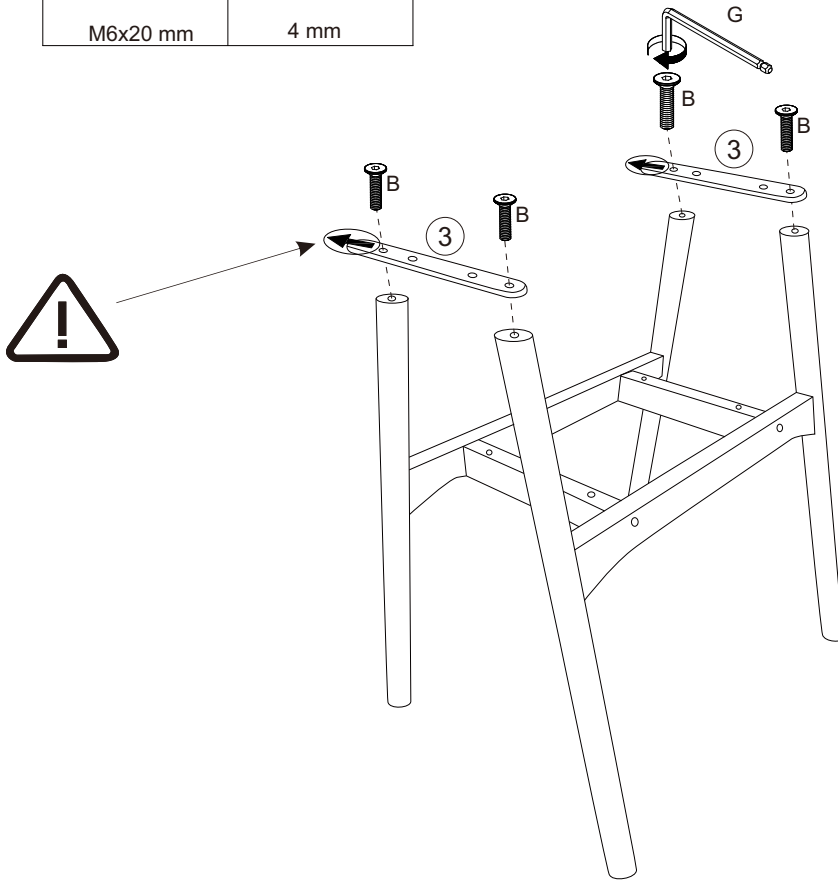
2

| | | |
|--|---|--|
| A x 2  M6x35 mm | E x 2  Ø6/Ø13 mm | H x 1  5 mm |
|--|---|--|

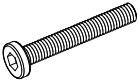


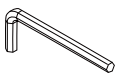


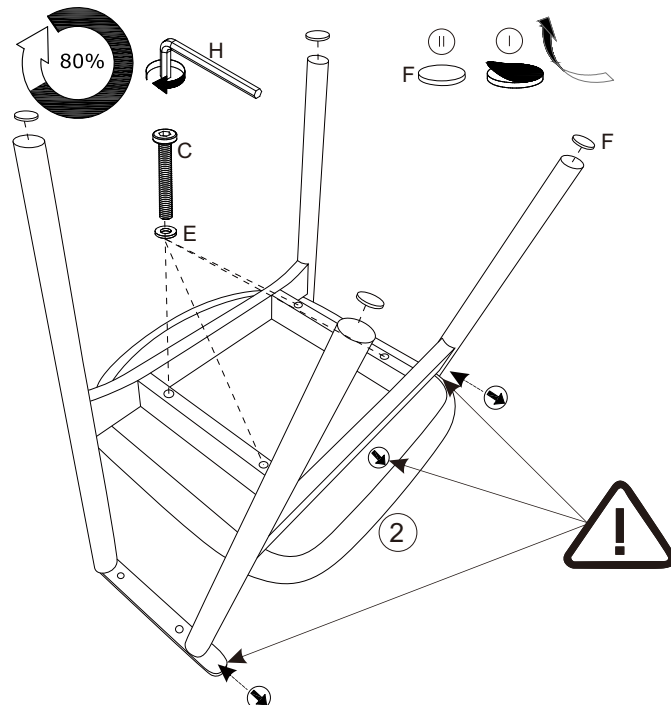
3

| | |
|--|--|
| B x 4  M6x20 mm | G x 1  4 mm |
|--|--|

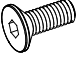



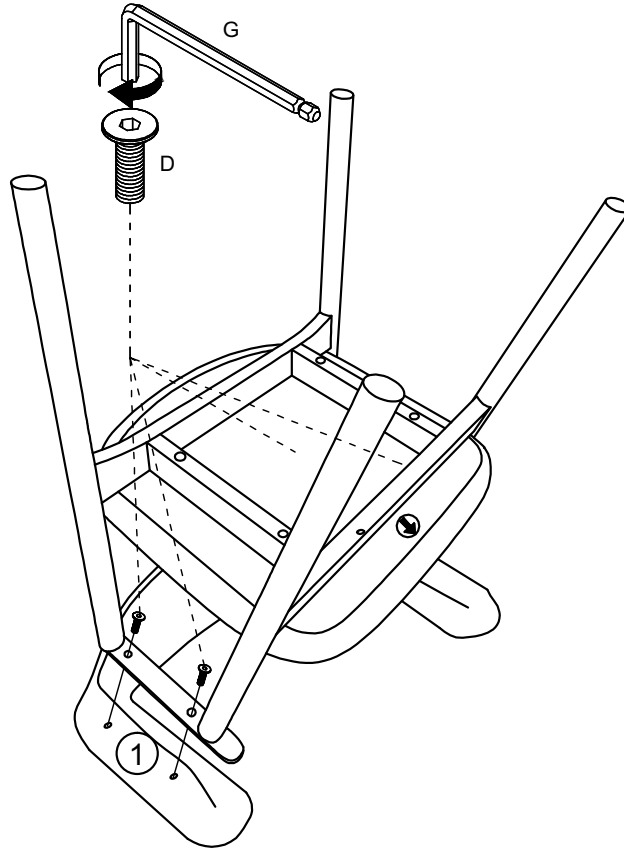
4

| | | | |
|--|---|---|--|
| C x 4  M6x45 mm | E x 4  Ø6/Ø13 mm | F x 4  Ø 25x5 mm | H x 1  5 mm |
|--|---|---|--|

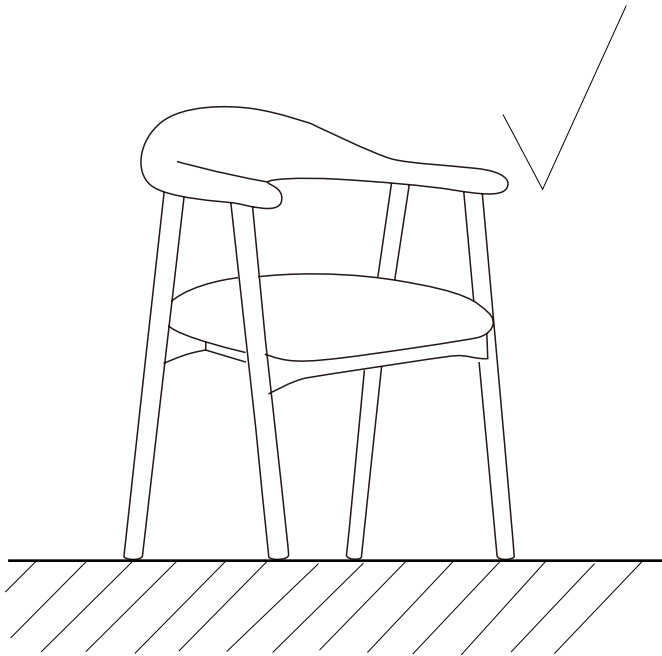
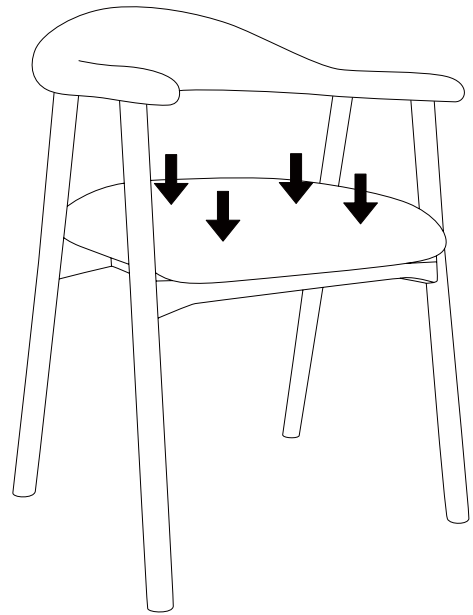
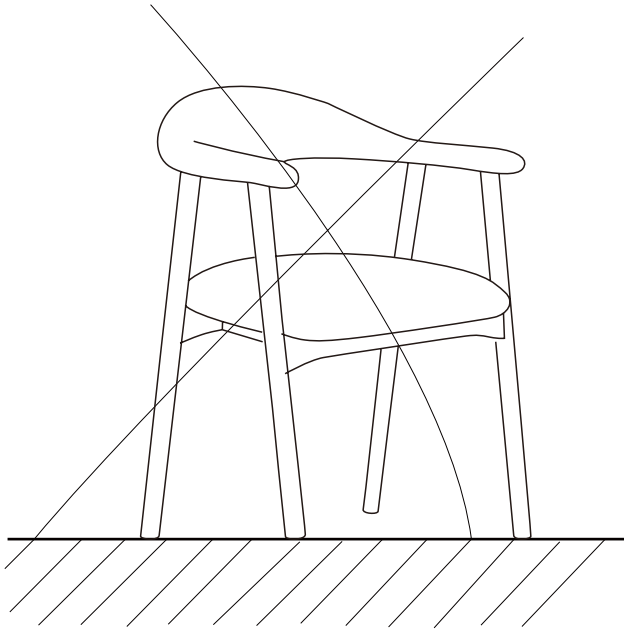


5

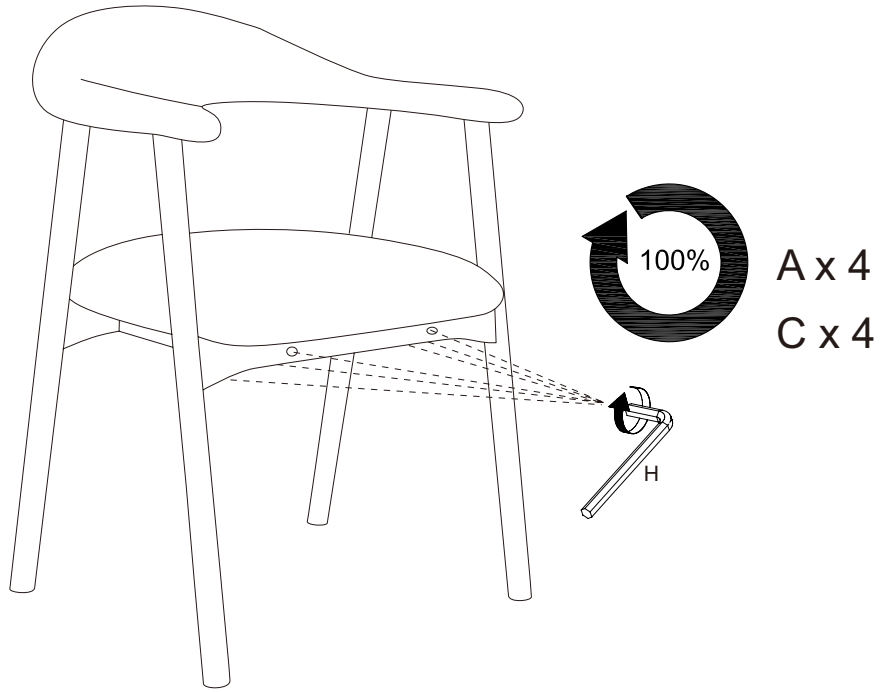
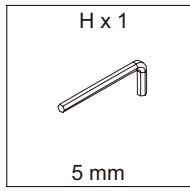
| | |
|--|--|
| D x 4  M6x16 mm | G x 1  4 mm |
|--|--|



6



7



8

